

SOPORTES INDIVIDUALES PARA ASIENTOS CR4:

Opción 1) FIBRA DE VIDRIO, TIPOS FRENTE Y PIE DE GRADA

Recomendamos el soporte de fibra de vidrio para localidades con alto índice de humedad por las siguientes ventajas:

- Resistencia completa a la oxidación, es perfecto para instalar en zonas con alta humedad o salinidad, ya que tiene una vida útil superior a los materiales metálicos. Presenta alta resistencia a los daños por vandalismo (certificadas 7kN!).
- Importante ahorro en costes de mantenimiento, no necesita galvanizado ni pintura. Y es completamente resistente a cualquier agente químico o de limpieza, no sufre corrosión. El color del soporte nunca pierde sus propiedades, debido a que se colorea en masa, tiene siempre la misma uniformidad en la tonalidad.
- Su estética es inmejorable, con un diseño moderno mediante líneas curvas, que aportan un conjunto asiento + soporte armonizado.

Palacio de Deportes de Málaga



Opción 2) METÁLICO, TIPOS FRENTE Y PIE DE GRADA

El soporte metálico se adapta a cualquier perfil de grada gracias a su placa base con 3 puntos de anclaje a la pared de la grada. Consta de 5 puntos de anclaje al asiento y está fabricado en acero laminado en frío, y terminado con una capa de galvanizado según la norma UNE-ISO 1461, con espesor de 60 – 143 micras.

Estadio Nueva Condomina del Murcia C.F. (2006)



En Daplast tenemos siempre como prioridad alcanzar la máxima satisfacción de nuestros clientes a través de la calidad y creatividad de nuestras soluciones. Le recordamos nuestra amplia oferta de asientos y soportes para instalaciones fijas, la tribuna fórmula para instalaciones fijas o móviles y también los productos de otras utilidades (tarimas etc.). Mas información sobre nuestros productos encontraran en nuestro sitio web: www.daplast.com.



mod CR-4

>> Asiento monobloque, con respaldo, de uso universal (gradas convencionales, tribunas metálicas, bancos, etc., para instalaciones deportivas, recintos de espectáculos públicos, anfiteatros, auditoriums, etc.).

>> *Individual high-backrest seat with smooth design, for universal usage (conventional bleachers, metallic bleachers, benches, for sport facilities, premises for public shows, auditoriums, etc.).*



Carcasa monobloque moldeada por inyección en plástico estabilizado de alta calidad. Superficie en brillo y cerrado en todo su perímetro de apoyo sobre grada para facilitar la limpieza. Frontal almohadillado en escuadra de 35 mm, que bordea sobre el frente de grada. Fijación en un punto central de anclaje reforzado con planchuela de acero (opcional 3 puntos de fijación mediante piezas suplementarias). Desagüe central.

Monoblock, self-bearing, ergonomic shell seat moulded by injection in stabilised high quality copolymer polypropylene. Shiny surface, sealed around the whole of its perimeter to prevent dirt from accumulating inside the seat, easy cleaning. Curved front edge of 35mm with right-angle base overlapping terrace front. Fixing in a sole central anchoring point strengthened with a small steel plate. Central drainage.

>> Dimensiones

Altura de respaldo: 350 mm / Profundidad: 445 mm / Ancho: 430 mm

Resistencia a la luz

Aditivo antiUV, protección 8.000 horas WOM

Resistencia al uso público severo (vandalismo)

UNE EN 12727:01 (Fv=950 N, Fh=330N, 200000 ciclos)

Resistencia a fuego (opcional)

Norma M2

Soportes

Metálicos: soporte metálico en tubo de acero laminado en frío, galvanizado o pintado al horno (opcional), monobrazo, con placa base en 3 puntos de anclaje que permite la sujeción a cualquier perfil de grada, con 5 puntos de cogida del asiento al soporte / **PP + Fibra de vidrio:** soportes moldeados por inyección, fabricados en PP + carga de fibra de vidrio, en dos piezas (cuerpo principal y plato cogida) ensamblables entre sí, con 5 puntos de cogida del asiento al soporte y 3 puntos de anclaje a la grada

>> Seat dimensions

Backrest height: 350 mm / Depth: 445 mm / Width: 430 mm

Light resistance

Additive anti-UV, protection 8.000 hours WOM

Resistance to severe public use (vandalism)

UNE EN 12727:01 (Fv=950 N, Fh=330N, 200000 cycles)

Fire resistance (optional)

Classification M2

Brackets

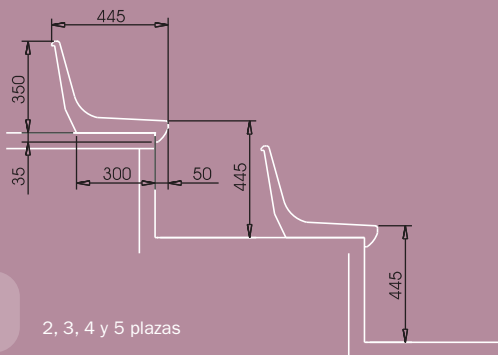
Metallic: metallic bracket in cold laminated steel tube, galvanised or (optional) oven painted; mono-arm with base plate in 3 anchoring points, which enables fixing to any bleacher profile, with 5 fixing points between seat and support / **PP + Fibreglass:** unique brackets moulded by injection, made of PP + charge of fibreglass, with 5 fixing points between seat and support and 3 anchoring points to the step

mod CR-4

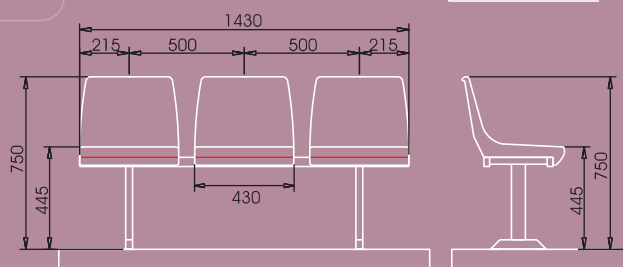
» Opciones de instalación
Installation options



Sobre grada »
Directly on step



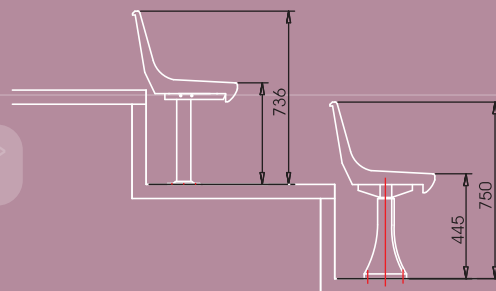
Sobre banco metálico »
On metallic bench



2, 3, 4 y 5 plazas

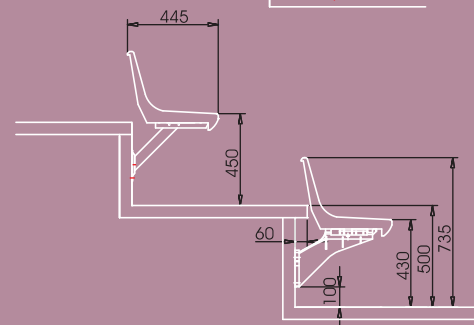
With individual bracket

Pie de grada »
Floor mounted



Con soporte individual

Frente de grada »
Riser mounted



» Accesorios

Numeración / Planchuela antivandálica de aluminio anodizado o lacado. Tamaño 40x20x0,6 mm. Grabada en relieve y fijada en dos puntos con remaches



Apoyabrazos / Individuales o compartidos. Fabricados de carcasas de polipropileno estabilizado de alta calidad. Pieza moldeada por inyección, con texturizado superficial y nervado interior, sobre brazo metálico de acero laminado en frío, galvanizado o pintado, de longitud e inclinación variable

Acolchado / Almohadilla de espuma sobre base de plástico, fijada en 6 puntos con remaches o arpones de amarre, forrada en poliétileno resistente a la intemperie

» Accessories

Numbering / Anti-vandalism small plates made of anodised or lacquered aluminium of 40x20x0,6 mm within a recessed disc, embossed, fixed with 2 rivets

Armrest / Individual or shared, made of stabilised high-quality polypropylene casing, components moulded by injection, with superficial texture and inside nerves over metallic arm in cold laminated steel, galvanised or painted, with variable length and inclination

Cushioned / Foam rubber cushion over a plastic base, fixed in 6 points with rivets or anchoring harpoons, coated with synthetic leather resistant to exposure to outdoor conditions

» Certificaciones Certificates



E AIDIMA



DIN EN ISO 9001:2000
Nº 01 100 038012