



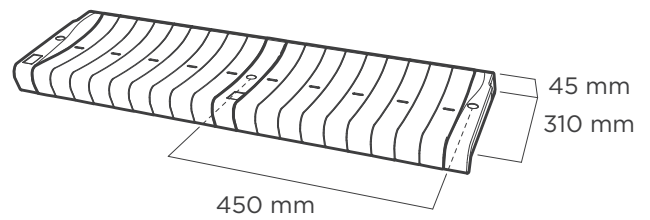
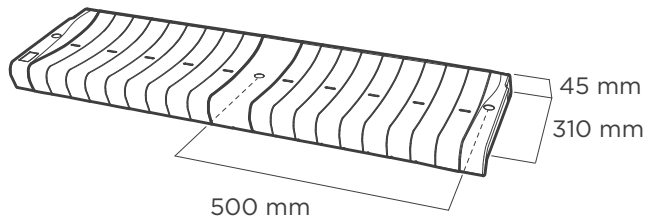
G3

Asiento corrido
sin respaldo

Bench style
backless shell seat



Dimensiones Seat dimensions

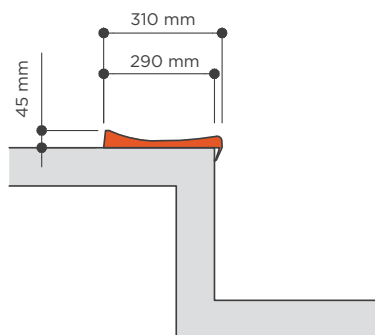


Asiento sin respaldo, de dos piezas: asiento y puentes de unión, para realizar bancos corridos en disposición lineal sin límite de longitud. Para gradas convencionales y tribunas metálicas (telescópicas o desmontables).

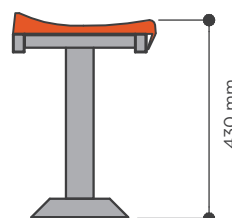
Bench style seat, without backrest, of two parts: seat and connection bridges, to form benches without length limit. For conventional and metallic grandstands (telescopic or dismantable).



SOBRE GRADA DIRECTLY ON STEP

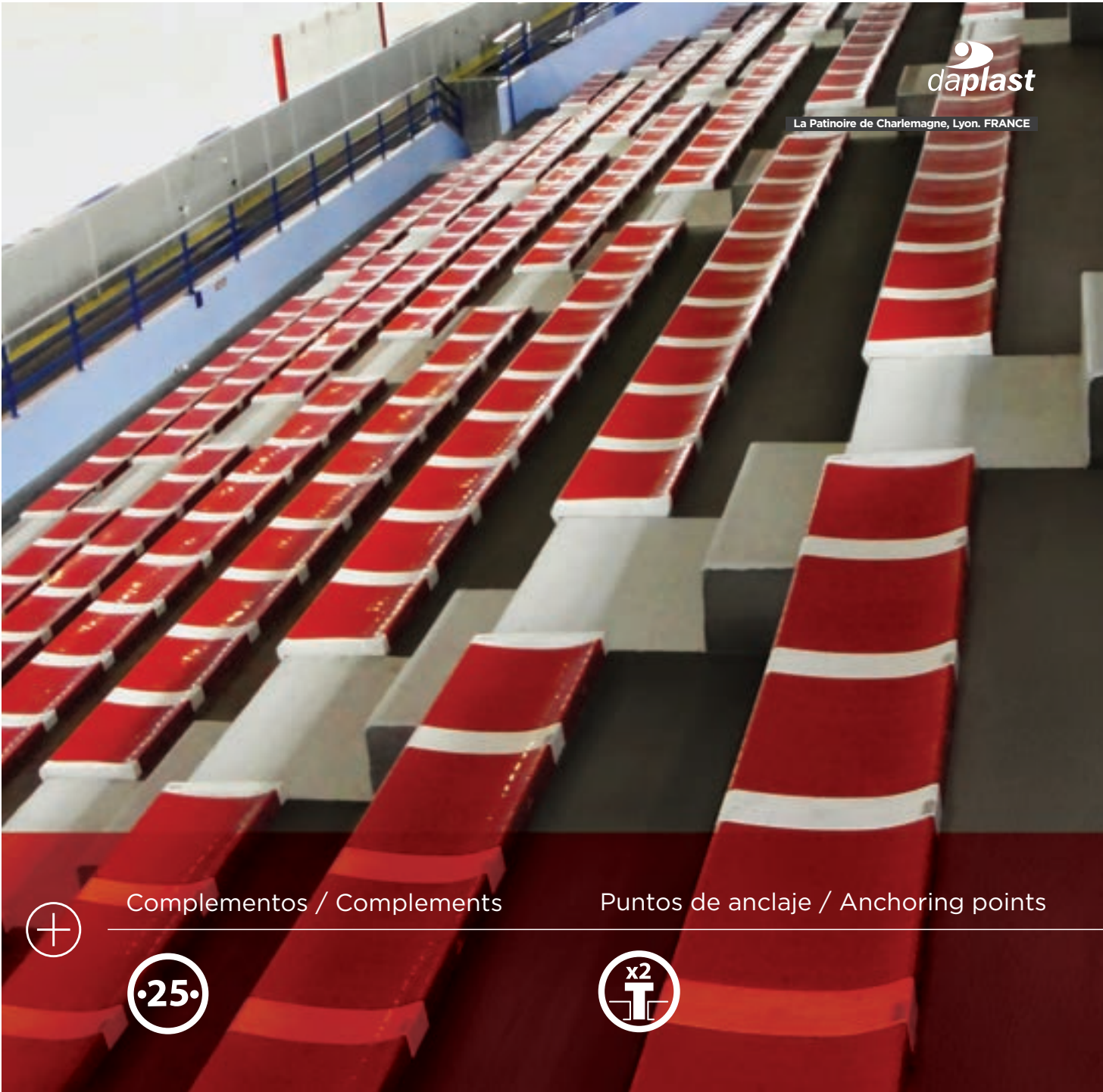


SOBRE BANCO FIJO ON FIXED BENCH





La Patinoire de Charlemagne, Lyon. FRANCE



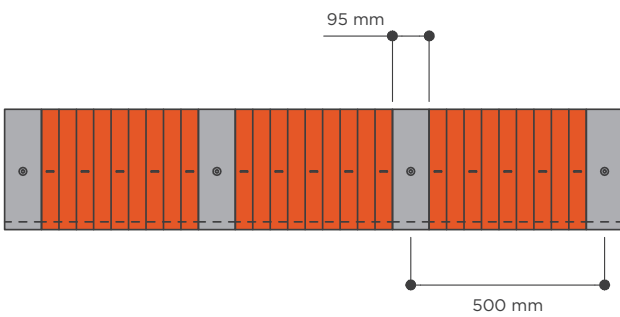
Complementos / Complements

•25•

Puntos de anclaje / Anchoring points



PUENTE DOBLE
DOUBLE BRIDGE



PUENTE SIMPLE
SIMPLE BRIDGE

